



Bobcat[®]

S250



Parametry znamionowe maszyny

Znamionowa nośność operacyjna	1284 kg
Obciążenie statyczne	2568 kg
Wydajność pompy – S250	78,4 l/min.
Wydajność pompy – S250H	151 l/min.
Redukcja ciśnienia w układzie przy szybkozłączkach	22,4–23,1 MPa
Maks. prędkość jazdy (niski zakres)	10,6 km/h
Maks. prędkość jazdy (wysoki zakres - opcja)	18,5 km/h

Silnik

Producent / Model	Kubota / V3800-DI-T-E3
Paliwo / Chłodzenie	Olej napędowy / Ciecżą
Moc	54 kW
Moment obrotowy przy 1500 obr./min. (SAE J1 995 Gross)	278 Nm
Liczba cylindrów	4
Pojemność skokowa	3769 cm ³
Pojemność zbiornika paliwa	87,1 l

Ciężar

Ciężar roboczy, S250	3549 kg
Ciężar roboczy, S250H	3570 kg

Sterowanie

Kierowanie maszyną	Kierunek i prędkość sterowane dwiema dźwigniami ręcznymi
Funkcje podnoszenia i przechyłu	Oddzielne pedały lub opcjonalnie Zaawansowany system sterowania (ACS) lub Sterowanie przełączane joystickami (AHC)
Przedni pomocniczy układ hydr. (standard)	Przełącznik elektryczny na prawej dźwigni sterowniczej

Układ napędowy

Napęd	Tłokowe pompy hydrostatyczne w układzie tandem, z regulacją bezstopniową, napędzające dwa w pełni odwracalne silniki hydrostatyczne
-------	---

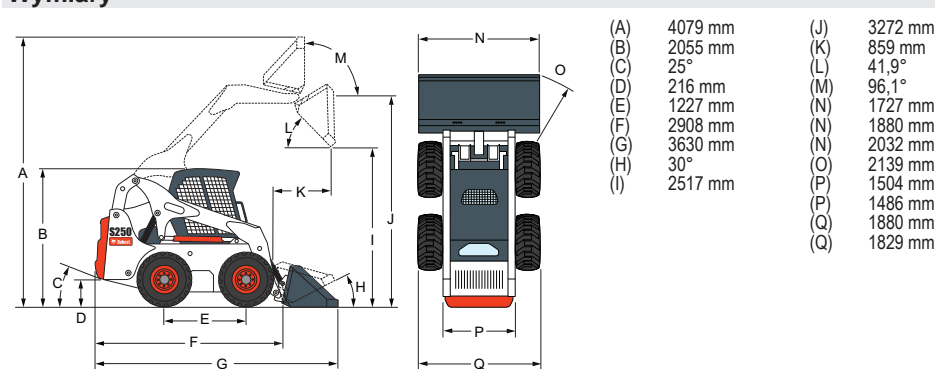
Wyposażenie standardowe

Fotel amortyzowany z wysokim oparciem	System wyłączania silnika / hydrauliki
Automatycznie włączaną nagrzewnicę powietrza dolotowego	Hydrauliczne pozycjonowanie łyżki
Bob-Tach™ Korpus	Przyrządy
System blokady sterowania Bobcat (BICS)	Wspornik ramienia
Przeciwciężary: cztery komplety obciążników osi i dwa obciążniki płytowe tylnych drzwi	Światła robocze, przednie i tylne
Kabina operatora Deluxe	Hamulec postojowy
Obejmuje obicie piankowe wnętrza kabiny, boczne i tylne okna	Pas bezpieczeństwa
Przedni pomocniczy układ hydrauliczny, proporcjonalny, uruchamiany elektrycznie	Pałak ochronny
	Opony 12 x 16.5, 12-warstwowe, do pracy w trudnych warunkach
	Certyfikat CE
	Turboladowarka z zatwierdzonym chwytaczem iskier
	Gwarancja: 12 miesięcy lub 2000 godzin

* Roll Over Protective Structure (ROPS) – spełnia wymogi norm SAE-J1040 i ISO 3471; Falling Objects Protective Structure (FOPS) – spełnia wymogi norm SAE-J1043 i ISO 3449

Wyposażenie opcjonalne

Zakres dwóch prędkości	Opony 12 x 16.5, 12-warstwowe, – do pracy w ciężkich warunkach
Układ hydrauliczny z wysokim przepływem	Opony 12 x 16.5, 12-warstwowe, do pracy w ciężkich warunkach, z wypełnieniem
Tablica przyrządów Deluxe	Zestaw gaśnic stalowych do montażu na oponach 12-16.5
Obudowa kabiny z ogrzewaniem	Klimatyzacja
Zasilanie Bob-Tach™	Zaawansowany system sterowania (ACS)
33 x 15.5-16.5, 12-warstwowe, superflotation, obręcze offset	Zaawansowane sterowanie ręczne (AHC)
Opony 12 x 16.5, 12-warstwowe, do pracy w trudnych warunkach, obręcze offset	Przełączane sterowanie joystickami (SJC)

Wymiary**Osprzęt**

Lemiesz kątowy
Zamiatarka kąтова†
Świder ziemny
Osprzęt koparki podsiębiernej
Lemiesz obudowany
Kosiarka Brushcat
Łyżki
Rębak*
Łyżka kombinowana
Pompa do betonu*
Kruszarka*
Kopaczka
Lemiesz spycharki*
Pojemnik
Chwytnak gospodarczy
Równiarka*
Miot hydrauliczny**
Chwytnak przemysłowy
Równiarka-kultywator
Grabie mechaniczne
Łyżka do mieszania*
Widły paletowe – standard
Widły paletowe – hydrauliczne
Frezarka*
Tylny stabilizator
Spulchniarka
Dmuchawa śnieżna*
Układarka darni*
Skaryfikator*
Rozrzutnik
Rębak do pni*
Super frezarka
Zamiatarka
Zaczep 3-punktowy
Kultywator
Tilt-Tatch™
Gąsienice stalowe
Przesadzarka drzew*
Ubijarka do rowów
Koparka do rowów
Chwytnak widłowy
Rama do montażu osprzętu
Walec wibracyjny
Instalacja zraszająca
Pila tarczowa
Szczotka z włosia

*Wymagany zestaw do sterowania osprzętem.
 **Podczas pracy ładowarką z tym osprzętem, należy zastosować zestaw do zastosowań specjalnych, który zawiera drzwi przednie z Lexanu o grubości 12 mm, z górnym i tylnymi oknami o grubości 6 mm
 †Opcjonalny zestaw wodny.

TKL Progress Maszyny Budowlane
 Jagodowa 11
 86-005 Zielonka k. Bydgoszczy
 Tel.: +48 523203636 Faks: +48 523203635
 tk@tklprogress.pl
 www.tklprogress.pl

